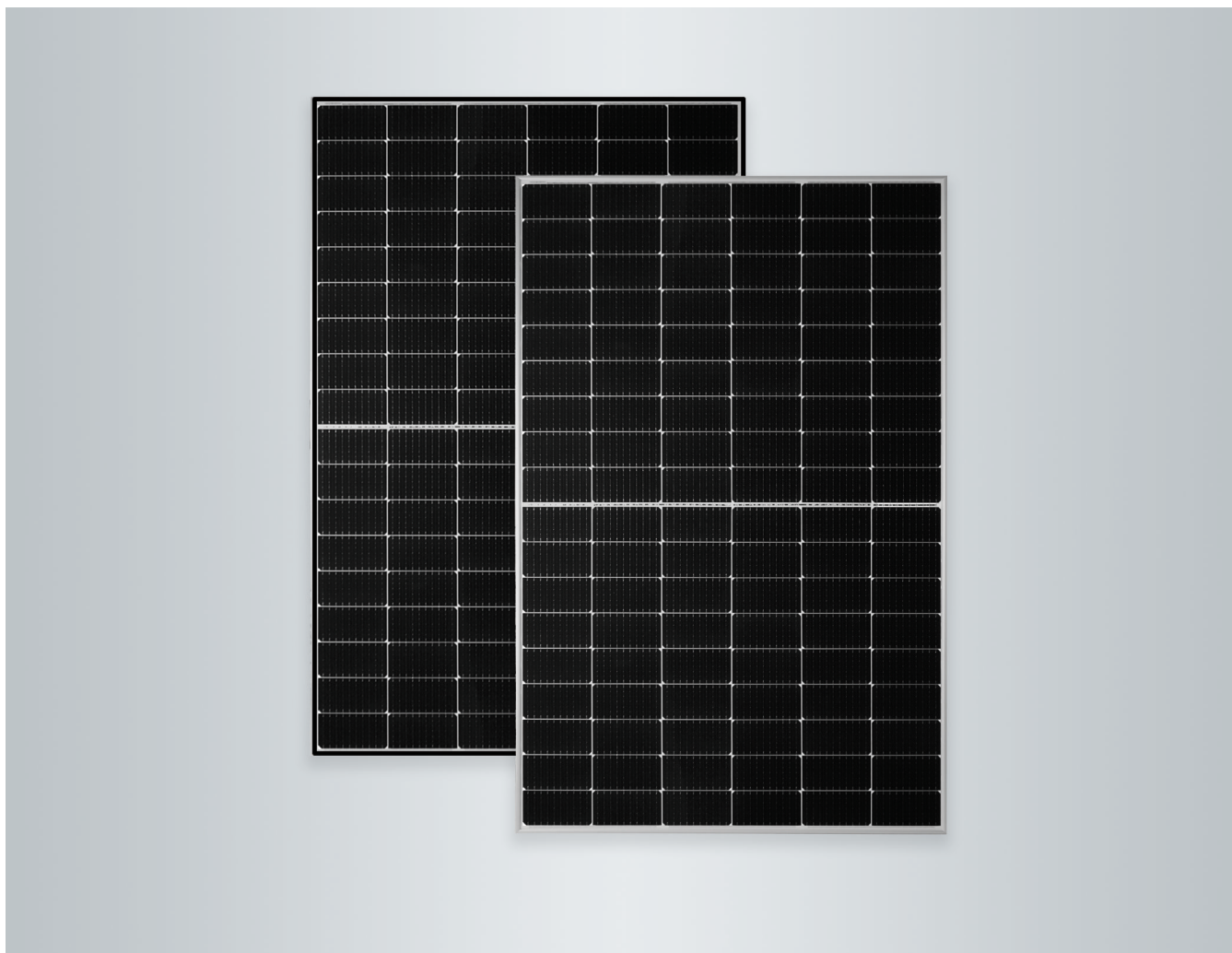


Dane techniczne



VITOVOLT 300 Typ M400AK, M405AK, M410AK

Monokrystaliczne moduły fotowoltaiczne w wariantach **standard** i **blackframe** o mocy znamionowej 400/405/410 W_p do wytwarzania energii elektrycznej z promieniowania słonecznego.

- Sprawność modułu do 21,2 %
- 9 Busbar Half Cut Cell Technology
- Duża wytrzymałość mechaniczna na duże obciążenia śniegiem (5400 Pa) i wiatrem (2400 Pa) dzięki odpornej na korozję ramie aluminiowej
- Dodatek mocy wynoszący do 5 W_p dzięki dodatkowej tolerancji mocy
- Szkło antyrefleksyjne o grubości 3,2 mm zapewnia wysoki uzysk energii solarnej
- Wysokie bezpieczeństwo eksploatacji: podzielone okablowanie modułu dla większej tolerancji zacielenia
- Sprawdzone pod kątem odporności na działanie mgły solnej i amoniaku. Z tego względu nadaje się do zastosowania w regionach nadmorskich oraz o intensywnej gospodarce rolnej.
- Certyfikacje zgodnie z IEC 61215, IEC 61730, IEC 61701 i IEC 62716 gwarantują spełnienie międzynarodowych standardów jakości.

Informacje techniczne

Vitovolt 300	Typ	M400AK	M405AK	M410AK
Dane dotyczące mocy w przypadku STC				
Moc znamionowa $P_{maks.}$	W_p	400	405	410
Tolerancja mocy	W	0/+5	0/+5	0/+5
Napięcie MPP U_{mpp}	V	31,09	31,26	31,43
Natężenie prądu MPP	A	12,86	12,96	13,05
I_{mpp}				
Napięcie jałowe U_{oc}	V	37,00	37,20	37,40
Prąd zwarciovowy I_{sc}	A	13,65	13,76	13,88
Sprawność modułu	%	20,7	20,9	21,2
Współczynniki temperaturowe				
Moc	%/K	-0,35	-0,35	-0,35
Napięcie jałowe	%/K	-0,27	-0,27	-0,27
Prąd zwarciovowy	%/K	0,045	0,045	0,045

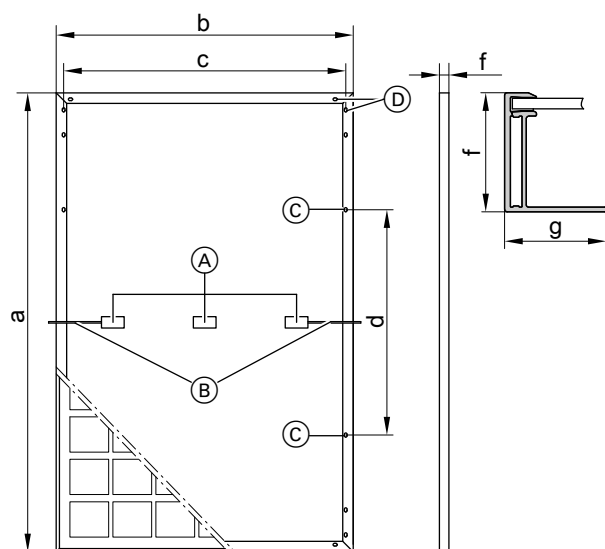
Vitovolt 300	Typ	M400AK	M405AK	M410AK
Temperatura ogniwa przy NOCT	°C	41	41	41
Napięcie systemowe, maks.	V	1500	1500	1500
Obciążenie prądem wstecznym	A	25	25	25

STC Naświetlenie 1000 W/m², temperatura ogniwa 25°C, liczba masowa atmosfery AM 1,5, tolerancja pomiaru ±3% ($P_{maks.}$)

MPP Maximum power point (maksymalna moc przy STC)

NOCT Naświetlenie 800 W/m², temperatura otoczenia 20°C, liczba masowa atmosfery AM 1,5, prędkość wiatru 1 m/s, tolerancja pomiaru: ±5% ($P_{maks.}$)

Wymiary montażowe



- (A) Gniazdo przyłączeniowe
- (B) Przewody przyłączeniowe
- (C) 4 otwory montażowe 9 x 14 mm
- (D) 8 otworów do wyrównywania potencjałów, \varnothing 5,5 mm

a	mm	1708
b	mm	1133

c	mm	1089
d	mm	990
f	mm	30
g	mm	32

Typ ogniwa: Monokrystaliczne ogniwo krzemowe PERC
182 mm x 91 mm

Liczba ogniw: Ogniwa 108 half-cut (6 x 18)

Laminat ogniw: Polietylen-co-octan winylu (EVA)

Rama: Stop aluminiowy, eloksalowany, czarny/srebrny

Szyba przednia: Szkło bezpieczne o grubości 3,2 mm z powłoką antyrefleksyjną

Masa: 21,5 kg

Maks. obciążenie śniegiem/wiatrem: 5400 Pa/2400 Pa

Puszka przyłączeniowa: IP67, 3 diody

Podłączenie: Przewody o dł. 1,2 m, przekrój przewodu 4 mm² ze złączem Multi-Contact (MC4/EVO2)

Klasa zabezpieczenia: II

Klasa zastosowania: A

Jednostka zamówieniowa: 36 sztuk na palecie

Gwarancja

Gwarancja na produkt

5 lat: gwarancja firmy Viessmann
12 lat: gwarancja na produkt Viessmann

Gwarancja wydajności

Min. 97% po roku
Min. 80% liniowo po 25 latach

Wskazówka

Gwarancja produktowa i gwarancja wydajności zgodnie z warunkami gwarancji firmy Viessmann Climate Solutions SE
Warunki gwarancji: www.viessmann.de/Login.

Sprawdzona jakość

Certyfikowano zgodnie z normami: IEC 61215, IEC 61730, IEC 61701, IEC 62716. Wyprodukowano w zakładach certyfikowanych wg ISO 9001 14001. Oznaczenie CE zgodnie z obowiązującymi dyrektywami WE



Zmiany techniczne zastrzeżone!

Viessmann Sp. z o.o.
ul. Gen. Ziętka 126
41 - 400 Mysłowice
tel.: (801) 0801 24
(32) 22 20 330
mail: serwis@viessmann.pl
www.viessmann.pl

6177292